

Varování:

Automatický naviják na hadice je navržen pro domácí zalévání pouze studenou vodou. Není určeno pro komerční využití.

Před použitím se ujistěte, že je naviják bezpečně připevněn ke stěně a nic mu nebrání v provozu.

Vyvarujte se použití nepřiměřené síly na rám navijáku. Mohli byste tím způsobit škodu na rámu nebo držáku kotouče.

Nedoporučujeme dovolit dětem hrát si nebo pracovat s automatickým navijákem. Dávejte pozor při odvíjení a navijení hadice, aby se děti nepřipletly příliš blízko k hadici nebo navijáku.

Vždy při navijení hadice jděte s ní zpět k navijáku.

Pravidelně prohlížejte držák a zajišťovací kolík, jestli se neobjevují známky opotřebování.

Vždy po použití hadice vypněte vodu kohoutem.

Před příchodem zimy vypusťte zbytkovou vodu z hadice a demontujte naviják s příslušenstvím z držáku a uložte v nezamrzajících prostorách.

Varovanie:

Automatický naviják na hadice je navrhnutý pre domáce zalievanie len studenou vodou. Nie je určený pre komerčné využitie.

Pred použitím sa uistite, že je naviják bezpečne pripojený k stene a nič mu nebráni v prevádzke.

Vyvarujte sa použitia neprimeranej sily na rám navijáka. Mohli by ste tým spôsobiť škodu na ráme alebo držiaču kotúča.

Neodporúčame dovoliť deťom hrať sa alebo pracovať s automatickým navijákom. Dávajte pozor pri odvíjaní a navíjaní hadice, aby sa deti nepriblížili príliš blízko k hadici alebo navijáku.

Pri navíjaní hadice s ňou choďte vždy späť k navijáku.

Pravidelne kontrolujte držiak a zaisťovací kolík, či sa neobjavujú známky opotrebovania.

Vždy po použití hadice vypnite vodu kohútikom.

Pred príchodom zimy vypustíte zvyškovú vodu z hadice a demontujete naviják s príslušenstvom z držiača a uložte v nezamrzajúcich priestoroch.



Automatický naviják na hadice

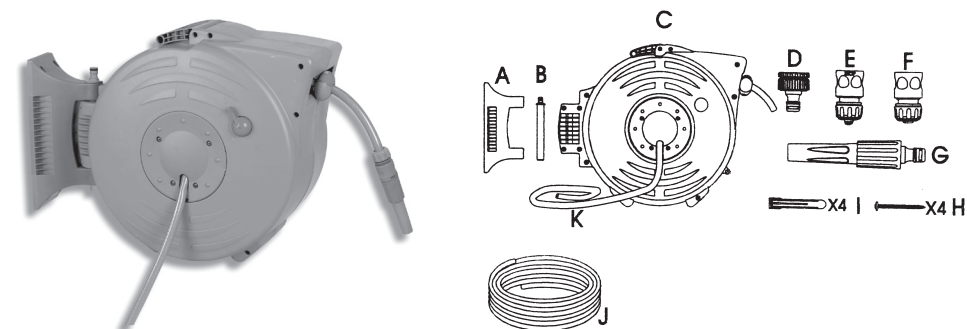
Tento výrobek je již předem sestavený s 20 m vyztuženou zahradní hadicí, kovovou koncovkou hadice a držákem pro připevnění na zeď.

Samonavíjecí hadicový naviják má 180° otočný mechanismus, umožňující tažení hadice kterýmkoli směrem.

Automatický naviják na hadice

Tento výrobok sa skladá z 20 m vyztuženej záhradnej hadice, kovovej koncovky hadice a držáka na pripevnenie na stenu.

Samonavíjací hadicový naviják má 180° otočný mechanizmus, umožňujúci ťahanie hadice ktorýmkoľvek smerom.



Obsah:

- A. Nástěnný držák
- B. Zajišťovací kolík
- C. Navíjecí kotouč
- D. Univerzální nástavec (pro 3/8" kohout)
- E. Rychlospojka se stop ventilem
- F. Rychlospojka
- G. Nastavitelná tryska
- H. 4 x vrut
- I. 4 x hmoždinka
- J. 20 m x 1/2" vyztužená zahradná hadice (navinutá)
- K. 2 m privodná hadica

Obsah:

- A. Nástenný držiak
- B. Zaisťovací kolík
- C. Navíjací kotúč
- D. Univerzálny nástavec (pre 3/8" kohout)
- E. Rýchlospojka so stop ventilom
- F. Rýchlospojka
- G. Nastaviteľná hubica
- H. 4 x skrutka
- I. 4 x hmoždinka
- J. 20 m x 1/2" vyztužená záhradná hadice (navinutá)
- K. 2 m privodná hadica

Datum prodeje:

Prodejce:

NOVASERVIS[®]

quality - design - style

Merhautova 208 613 00 BRNO, CZ

+420 548 428 011, www.novaservis.cz

Montážní návod *Montážny návod:*

1) Vyberte si vhodné umístění pro montáž navijáku. Naviják by měl být upevněn přibližně ve výši pasu.

Vyberte si vhodné umiestnenie pre montáž navijaka. Navijak by mal byť upevnený približne vo výške pásu.

2) Použijte držák navijáku jako šablonu a označte si umístění vrtů. Vyrvejte 4 otvory, vložte do nich hmoždinky, poté přiložte držák a upevněte jej čtyřmi vruty.

Použite držiak navijaka ako šablónu a označte si umiestenie skrutiek. Vyrvajte 4 otvory, vložte do nich príchytky, potom priložte držiak a upevnite ho štyrmi skrutkami.

3) Srovnajte zadní část navijáku s nástěnným držákem a zasuňte zajišťovací kolík.

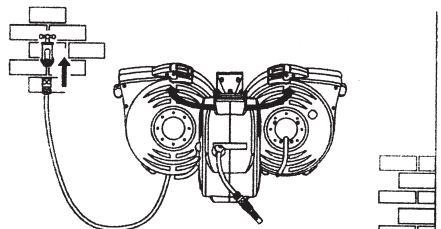
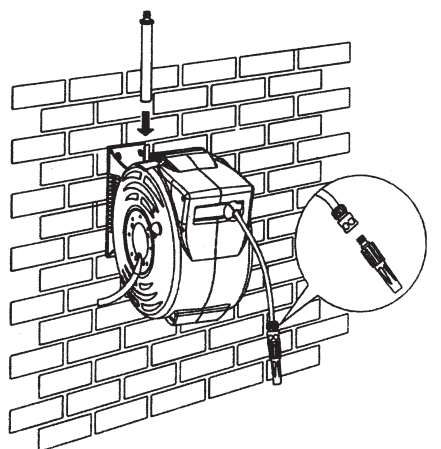
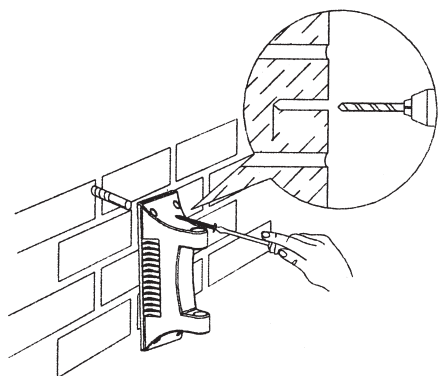
Zarovnajzte zadnú časť navijaka s nástenným držiakom a zasuňte zaisťovací kolík

4) Na konec 1/2" zahradní hadice (J) instalujte rychlospojku se stop-ventilem (E). Na ni potom můžete připojit rozprašovací trysku (G), popř. jinou koncovku z našeho sortimentu.

Na koniec 1/2" záhradnej hadice (J) inštalujte rýchlospojku so stop-ventilom (E). Na ňu potom môžete pripojiť rozprašovaciu hubicu (G), popr. inú koncovku z nášho sortimentu.

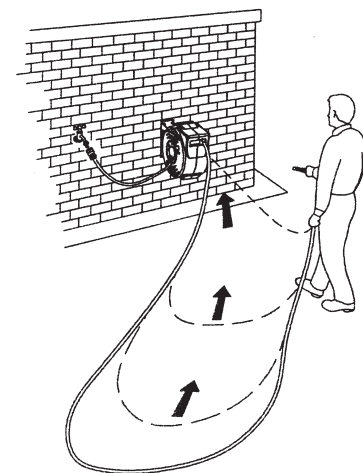
5) Připojte 2 m přívodní hadici (K) pomocí nástavce (D) a rychlospojky (F) ke kohoutu. Zkontrolujte, zda se naviják s připojeným nástavcem může volně otáčet o 180°.

Pripojte 2 m prívodnej hadice (K) pomocou nastavca (D) a rýchlospojky (F) ku kohútiku. Skontrolujte, či sa navijak s pripojeným nastavcom môže voľne otáčať o 180°.



Návod k použití: *Návod na použitie:*

Nyní, když je váš automatický naviják na hadice bezpečně upevněn a připojen, můžete jej používat. *Teraz, keď je váš automatický navijak na hadice bezpečne upevnený a pripojený, môžete ho používať.*



1) Před prvním použitím pusťte kohoutem vodu a odviňte hadici. Hadici odvinete jednoduše tak, že ji uchopíte a poodejete od navijáku. To umožní vodě volně protékat hadicí.

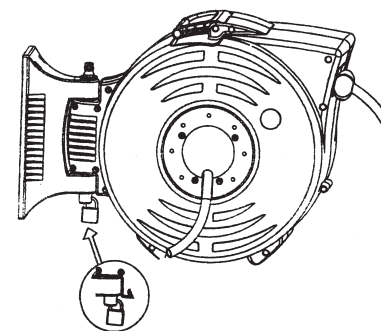
Pred prvým použitím pustite kohútikom vodu a odviňte hadicu. Hadicu odviniete jednoducho tak, že ju uchopíte a poodídete od navijaka. To umožní vode voľne pretekať hadicou.

2) Automatická zamykací západka udrží požadovanou délku hadice. Mechanismus „zaklapne“, když je hadice zamknutá, nebo se začne navíjet.

Automatická zamykacia západka udrží požadovanú dĺžku hadice. Mechanizmus „zaklapne“, keď je hadica zamknutá, alebo sa začne navíjať.

3) Abyste ji uvolnili, potáhněte hadici z navijáku. Když ucítíte, že se hadice začala navíjet, jděte k navijáku s volně se navíjející hadicí. Nenechávejte hadici jen tak ležet (viz obrázek).

Aby ste ju uvoľnili, potiahnite hadicu z navijaka. Keď ucítite, že sa hadica začala navíjať, choďte k navijaku s voľne sa navíjajúcou hadicou. Nenechávajte hadicu len tak ležať (pozri obrázok).



4) Nakonec uzavřete kohoutem přívod vody (nenechávejte naviják pod tlakem bez dozoru).

Nakoniec zatvorte kohútikom prívod vody (nenechávajte navijak pod tlakom bez dozoru).

5) Naviják můžete zabezpečit před ukradením visacím zámkem prostrčeným otvorem jističího kolíka.

Navijak môžete zabezpečiť pred ukradnutím visacím zámkom prestrčeným otvorom istiaceho kolíka.