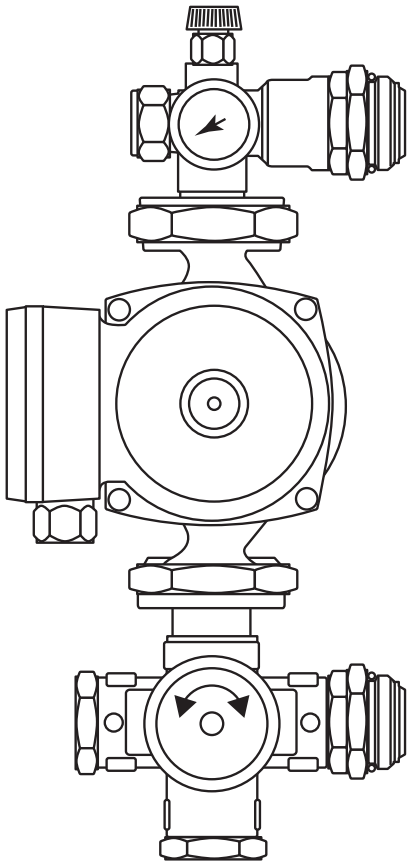


GM40



Grupa mieszająca do rozdzielaczy 1" z zaworem termostaticznym i pompą

Návod k obsluze - Termostatická sestava s čerpadlem 25-40 130 pro rozdělovače, 1"

Návod na obsluhu - Termostatická zostava s čerpadlom 25-40 130 pre rozdeľovače, 1"

Mixing group for 1" manifolds with thermostatic valve and pump instructions manual

Instrucțiuni de utilizare la grupul de amestec pentru distribuitori/colectori 1" cu vana de amestec termostată și pompă

Инструкция по обслуживанию группы смешивания для распределителей 1" с термостатическим клапаном и насосом

Karta Gwarancyjna • Instrukcja obsługi

Záruční list • Návod k obsluze

Záručný list • Návod na použitie

Warranty Certificate • Operation manual

Certificat de garantie • Manual de operare

Гарантийный талон • Руководство по техобслуживанию

WARUNKI GWARANCJI

1. Gwarant udziela 24-ro miesięcznej gwarancji na poprawne działanie zaworu mieszającego termostatycznego. Gwarancja na pompę wg. osobnej karty gwarancyjnej.
2. Okres gwarancji jest liczony od daty sprzedaży zestawu. Zakres terytorialny gwarancji jest ograniczony do krajów z przypisanym Gwarantem. W pozostałych krajach Gwarantem pozostaje sprzedawca
3. W okresie gwarancji Nabywcy przysługuje prawo do bezpłatnego usuwania uszkodzeń zestawu (wymiana części lub całości) powstałych z winy Gwaranta.
4. Gwarancja nie obejmuje uszkodzeń powstałych: w czasie transportu, na skutek nieprawidłowego magazynowania zestawu, jak również wszelkich uszkodzeń mechanicznych powstałych poza zakładem produkcyjnym oraz uszkodzeń wynikłych z nieprawidłowej eksploatacji i złego montażu zestawu do istniejących instalacji.
5. Gwarancja nie obejmuje uszkodzeń i zaburzeń działania spowodowanych przez złą jakość wody w instalacji, w tym także przez zakamienienie, zablokowanie osadami i innymi zanieczyszczeniami stałymi.
6. Gwarancja nie obejmuje nieprawidłowości działania i uszkodzeń spowodowanych brakiem filtra. Przed pompą należy zainstalować filtr siatkowy o min. ilości oczek 200 szt/cm².
7. Gwarancją nie są objęte części, które ulegają naturalnemu zużyciu w następstwie normalnej eksploatacji.



UWAGA: W przypadku zagubienia, zniszczenia lub innej trwałej utraty karty gwarancyjnej jej duplikaty NIE BĘDĄ wydawane.

Świadczenia z tytułu gwarancji:

- Gwarantowi zobowiązanemu z tytułu niniejszej umowy przysługuje wybór sposobu spełnienia swoich obowiązków wobec Nabywcy – poprzez naprawę, wymianę lub zwrot gotówki za pośrednictwem punktu sprzedaży w którym dokonano zakupu.
- W ramach gwarancji wadliwe części (lub zestawy) podlegają nieodpłatnej wymianie, pod warunkiem niezwłocznego powiadomienia Gwaranta o powstałym uszkodzeniu i nadstaniu do Gwaranta zawiadomienia reklamacyjnego z kartą gwarancyjną i dowodem zakupu (lub ich kopiami).
- Wymienione części pozostają własnością Gwaranta.
- Nabywca traci uprawnienia z tytułu gwarancji w razie dokonania napraw lub przeróbek przez osoby nieupoważnione przez Gwaranta.

Odpowiedzialność na zasadach i warunkach określonych w niniejszej gwarancji wyłącza możliwość zgłaszania przez Nabywcę roszczeń na zasadach ogólnych kodeksu cywilnego. Na podstawie art. 558 k.c. niniejsza gwarancja ogranicza odpowiedzialność Gwaranta z tytułu rękojmi za wady fizyczne urządzeń. W okresie gwarancji nie mają zastosowania w szczególności przepisy art. 560 kodeksu cywilnego. Gwarancja na sprzedany towar nie wyłącza, nie ogranicza ani nie zawiesza uprawnień kupującego (nabywcy) wynikających z niezgodności towaru z umową.



Zgłoszenie reklamacji:

1. Reklamację należy zgłosić do sprzedawcy lub Gwaranta.
2. Podstawą do rozpatrzenia zasadności zobowiązań gwarancyjnych jest przesłanie zawiadomienia reklamacyjnego z niniejszą, prawidłowo wypełnioną kartą gwarancyjną wraz z załączonym dowodem zakupu (lub ich kopiami). Zawiadomienia reklamacyjne nie zawierające danych umożliwiających kontakt z reklamującym będą odrzucane bez dalszego powiadomienia.
3. Nabywca lub sprzedawca zobowiązany jest na polecenie i koszt Gwaranta przesać urządzenie na adres podany poniżej, za pośrednictwem uzgodnionej wcześniej firmy spedycyjnej.
4. Po sprawdzeniu i stwierdzeniu zasadności roszczeń gwarancyjnych, Gwarant w jak najkrótszym terminie dokona naprawy urządzenia, wymiany całości lub części na nowe lub zwróci gotówkę (za pośrednictwem punktu sprzedaży).
5. Warunkiem podjęcia zobowiązań gwarancyjnych przez Gwaranta jest dostarczenie wraz z zestawem prawidłowo wypełnionej karty gwarancyjnej wraz z prawidłowo wypełnionym kuponem kontrolnym oraz kopią dowodu zakupu zestawu. W przypadku braku prawidłowo wypełnionej karty gwarancyjnej lub karty z wykonanymi poprawkami, skreśleniami itp. Oraz braku kopii dowodu zakupu Gwarant może odrzucić zgłoszenie reklamacyjne jako bezzasadne.

Adresy:

Reklamowane zestawy należy wysłać za pośrednictwem wcześniej uzgodnionej firmy spedycyjnej pod adres Gwaranta odpowiedni dla danego kraju zakupu.

Producent i Gwarant
w Polsce:
FERRO S.A.
32-050 Skawina
ul. Przemysłowa 7
www.ferro.pl

Dystrybutor i Gwarant
w Czechach i Słowacji:
Novaservis, Merhautova 208
Brno, CZ, Grupa FERRO
www.novaservis.cz

Dystrybutor i Gwarant
w Rumunii:
SC Novaservis Ferro Group
SRL Cluj Napoca, RO
tel: 0264522524

OBSŁUGA I KONSERWACJA:

Instrukcja obsługi grupy mieszającej do rozdzielaczy 1” z zaworem termostatycznym i pompą

1. Przeznaczenie

- a. grupy mieszające są przeznaczone do obniżenia temperatury w niskotemperaturowych obiegach grzewczych, składają się z pompy obiegowej (3), zaworu mieszającego termostatycznego (4) króćców przyłączeniowych oraz trójnika z termometrem (2) i odpowietrznikiem (1) – rysunek numer 1.
- b. rozstaw przyłączy G1 oraz parametry pracy są dostosowane do dołączenia grupy mieszającej do rozdzielaczy stosowanych w instalacjach ogrzewania niskotemperaturowego, w tym również instalacji ogrzewania podłogowego,
- c. przykładowy schemat zastosowania grupy i jej montażu pokazano na rysunku numer 2

- d. wielkość instalacji obsługiwanej przez grupę jest ograniczona wydajnością i wysokością podnoszenia pompy obiegowej, zgodnie z charakterystyką hydrauliczną zawartą w instrukcji obsługi pompy, dołączonej do grupy,
- e. grup nie należy montować i eksploatować w warunkach innych niż przewidziane przez producenta, jak również przy parametrach przekraczających wartości podane.

2. Montaż

- a. montaż grupy powinien być wykonywany tylko przez osoby mające odpowiednie doświadczenie w wykonywaniu tego typu prac,
- b. podczas montażu należy przestrzegać kierunku przepływu podanego na korpusie pompy, oraz prawidłowości podłączeń zaworu do instalacji – patrz rysunek nr 2
- c. montaż całej grupy do instalacji musi być przeprowadzony tak, aby i w trakcie i po zakończeniu montażu na grupę nie oddziaływały żadne naprężenia ze strony instalacji. Zbyt mocne dokręcanie przyłączy gwintowanych może również wprowadzić niepożądane naprężenia. Powyższe zalecenia obowiązują również w przypadku demontażu całości,
- d. zastosowaną w grupie pompę obiegową należy używać tylko zgodnie z załączoną instrukcją obsługi pompy.

3. Parametry pracy

- a. Regulowana temperatura pracy w zakresie od 25(30)°C do 55(60)°C
- b. maksymalne ciśnienie pracy 1,0MPa (10bar),

4. Podłączenia elektryczne

- a. całość połączeń elektrycznych należy realizować zgodnie z zapisami zawartymi w dołączonej instrukcji obsługi pompy,
- b. podczas wykonywania należy bezwzględnie zachować wszelkie środki bezpieczeństwa obowiązujące przy pracach elektrycznych,
- c. osoba wykonująca podłączenie elektryczne winna mieć odpowiednie kwalifikacje.

5. Ustawienie parametrów pracy

- a. Po zamontowaniu grupy należy odpowietrzyć układ, korzystając zarówno z korka odpowietrzającego przy pompie, jak i z odpowietrznika (1) w zestawie.
- b. Pożądaną temperaturę zasilania ustawia się za pomocą pokrętła zaworu mieszającego termostatycznego, dostępny zakres regulacji od 25(30)°C do 55(60)°C

6. Konserwacja i regulacja

- a. oprócz zastrzeżeń wymienionych w dołączonych do zestawu instrukcjach obsługi grupa nie wymaga dodatkowych zabiegów konserwacyjnych,
- b. w przypadkach wody o parametrach przekraczających zalecane (twardość, zanieczyszczenia stałe) może być konieczne okresowe rozbieranie i czyszczenie elementów ruchomych zaworu mieszającego termostatycznego w celu utrzymania jego funkcjonalności,



ZÁRUČNÍ PODMÍNKY

1. Novaservis poskytuje 24 měsíční záruku na správnou funkci termostatického směšovacího ventilu. Záruka čerpadla – viz. samostatný záruční list.
2. Záruční doba se počítá od data prodeje soustavy. Podmínky záruky odpovídají platným předpisům.
3. Během záruční doby má kupující právo na opravu vad výrobku.
4. Tato záruka se nevztahuje na poškození vzniklá během přepravy, v důsledku nesprávného skladování, jakož i jiná mechanická poškození.
5. Záruka se nevztahuje na škody a poruchy způsobené provozem se špatnou kvalitou vody v otopném systému, včetně vodního kamene, zablokování usazeninami a jinými pevnými nečistotami a škodami vyplývajícími z nesprávné instalace, použití nebo chybného zapojení.
6. Záruka se nevztahuje na poruchu nebo poškození způsobené poškozeným nebo chybějícím filtrem. Předtím, než je čerpadlo připojeno, instalujte filtr s min. počtem bodů 200 otvorů/cm².
7. Záruka se nevztahuje na díly podléhající běžnému opotřebení v důsledku normálního provozu.

Uplatnění reklamace:

1. Reklamaci hlase na servisním středisku Novaservis nebo prodejci.
2. Základem platnosti záruky je zaslat oznámení a řádně vyplněný záruční list spolu s dokladem o koupi (nebo jeho kopie).
3. Zákazník je povinen výrobek poslat k servisní opravě řádně zabaleno.
4. Po převzetí a následné opravě či výměně dílů bude sestava zpět zaslána zákazníkovi.
5. V případě chybějícího řádně vyplněného záručního listu a současně nedodání kopie dokladu o nákupu, může Novaservis odmítnout reklamaci jako neopodstatněnou.
6. Kupující ztrácí nárok na záruku v případě neoprávněných oprav či úprav systému.

Kontaktní adresy :

Producent i Gwarant
w Polsce:
FERRO S.A.
32-050 Skawina
ul. Przemysłowa 7
www.ferro.pl

Prodej a servis – ČR a SR
Novaservis, Merhautova 208
Brno, CZ, Grupa FERRO
www.novaservis.cz

Distributor a Ručitel
Rumunsko:
SC Novaservis Ferro Group
SRL Cluj Napoca, RO
telefon 0264522524

Návod k obsluze - Termostatická sestava s čerpadlem 25-40 130 pro rozdělovače, 1"

1. Určení

- a. Sestava je určena pro snižování teploty v topných systémech. Obsahuje: oběhové čerpadlo (3), termostatický směšovací ventil (4), podložky a spojovací díly s teploměrem (2) a odvzdušňovací ventil (1) / Obrázek číslo 1 /
- b. Sestava je určena pro montáž k uzavíracím ventilům rozdělovačů pro vytápění při nízkých teplotách otopné vody, včetně podlahového vytápění.
- c. Příklad zapojení soustavy a její montáž je znázorněno na obrázku č. 2
- d. Instalace je daná výkonem čerpadla, v závislosti na hydraulických charakteristikách vytápěného systému.
- e. Soustava nesmí být instalována a provozována jinak, než jak je stanoveno výrobcem.

2. Montáž

- a. Montáž musí být prováděna pouze kvalifikovanými osobami s patřičnými zkušenostmi v této oblasti.
- b. Během instalace je důležité dodržet směr průtoku uvedený na tělese čerpadla a správně připojit ventil - viz obrázek č. 2.
- c. Montáž a instalace celé sestavy musí být provedena tak, aby nebyla instalací ovlivněna jiná část otopného systému. Příliš dotažené závitové spoje mohou být také zdrojem nežádoucího napětí nebo i prasklin. Toto doporučení se vztahuje na montáž i demontáž.

3. Provozní parametry

- a. Nastavitelná výstupní teplota v rozmezí od 25(30)°C do 55(60)°C.
- b. Maximální provozní tlak 1,0 MPa (10 bar).

4. Připojení do elektrické sítě

- a. Elektrické připojení musí být prováděno v souladu s platnými předpisy, včetně respektování parametrů čerpadla.
- b. Během montáže musí být brány v patrnosti platné bezpečnostní předpisy pro práci s elektřinou.
- c. Osoba provádějící elektrické zapojení musí mít odpovídající odbornou kvalifikaci.

5. Nastavení provozních parametrů:

- a. Po montáži odvzdušněte důkladně celou soustavu s použitím odvzdušňovacího šroubu na čerpadle a odvzdušňovacího ventilu (1) na sestavě.
- b. Požadovanou teplotu nastavte otočením termostatického směšovacího ventilu v rozsahu od 25(30)°C až do 55(60)°C.

6. Údržba a seřízení sestavy

- a. Kromě informací uvedených v dodaném návodu k použití soustava nevyžaduje další údržbu.
- b. V případě výrazně jiných parametrů vody (tvrdost, nerozpuštěné látky), je vhodná pravidelná demontáž a čištění pohyblivých částí termostatického směšovacího ventilu, z důvodu zachování jeho funkčnosti.

ZÁRUČNÉ PODMIENKY

1. Novaservis poskytuje 24 mesačnú záruku na správnu funkciu termostatického zmiešavacieho ventilu. Záruka čerpadla - vid'. samostatný záručný list.
2. Záručná doba sa počíta od dátumu predaja sústavy. Podmienky záruky zodpovedajú platným predpisom.
3. Počas záručnej doby má kupujúci právo na opravu chýb výrobku.
4. Táto záruka sa nevzťahuje na poškodenia vzniknuté počas prepravy, v dôsledku nesprávneho skladovania, ako aj iné mechanické poškodenie.
5. Záruka sa nevzťahuje na škody a poruchy spôsobené prevádzkou so zlou kvalitou vody vo vykurovacom systéme, vrátane vodného kameňa, zablokovanie usadeninami a inými pevnými nečistotami a škodami vyplývajúcimi z nesprávnej inštalácie, použitia alebo chybného zapojenia.
6. Záruka sa nevzťahuje na poruchu alebo poškodenie spôsobené poškodeným alebo chýbajúcim filtrom. Predtým než je čerpadlo pripojené, inštalujte filter s min. počtom bodov 200 otvorov/cm².
7. Záruka sa nevzťahuje na diely podliehajúce bežnému opotrebovaniu v dôsledku normálnej prevádzky.

Uplatnenie reklamácie:

1. Reklamáciu hláste na servisnom stredisku Novaservis alebo predajcovi.
2. Základom platnosti záruky je zaslať oznámenie a riadne vyplnený záručný list spolu s dokladom o kúpe (alebo jeho kópia).
3. Zákazník je povinný výrobok poslať k servisnej oprave riadne zabalený.
4. Po prevzatí a následnej oprave či výmene dielov, bude zostava späť zaslaná zákazníkovi.
5. V prípade chýbajúceho riadne vyplneného záručného listu a súčasne nedodanie kópie dokladu o nákupe, môže Novaservis odmietnuť reklamáciu ako neopodstatnenú.
6. Kupujúci stráca nárok na záruku v prípade neoprávnených opráv či úprav systému.

Kontaktné adresy

Producent i Gwarant
w Polsce:
FERRO S.A.
32-050 Skawina
ul. Przemysłowa 7
www.ferro.pl

Predaj a servis – ČR a SR
Novaservis, Merhautova 208
Brno, CZ, Grupa FERRO
www.novaservis.cz

Distribútor a Ručiteľ
Rumunsko:
SC Novaservis Ferro Group
SRL Cluj Napoca, RO
telefon 0264522524

Návod na obsluhu - Termostatická zostava s čerpadlom 25-40 130 pre rozdeľovače, 1"

1. Určenie

- a.** Zostava je určená pre znižovanie teploty vo vykurovacích systémoch. Obsahuje: obehové čerpadlo (3), termostatický zmiešavací ventil (4), podložky a spojovacie diely s teplomerom (2) a odvzdušňovací ventil (1) / Obrázok číslo 1 /
- b.** Zostava je určená pre montáž k uzatváracím ventilom rozdeľovačov pre vykurovanie pri nízkych teplotách vykurovacej vody, vrátane podlahového vykurovania.
- c.** Príklad zapojenia sústavy a jej montáž je znázornené na obrázku č. 2.
- d.** Inštalácia je daná výkonom čerpadla, v závislosti na hydraulických charakteristikách vykurovaného systému.
- e.** Sústava nesmie byť inštalovaná a prevádzkovaná inak, než ako je stanovené výrobcom.

2. Montáž:

- a.** Montáž musí byť vykonávaná iba kvalifikovanými osobami s patričnými skúsenosťami v tejto oblasti.
- b.** Počas inštalácie je dôležité dodržať smer prietoku uvedený na telese čerpadla a správne pripojiť ventil - vid' obrázok č. 2.
- c.** Montáž a inštalácia celej zostavy musí byť vykonaná tak, aby nebola inštaláciou ovplyvnená iná časť vykurovacieho systému. Príliš dotiahnuté závitové spoje môžu byť tiež zdrojom nežiaduceho napätia alebo aj prasklín. Toto odporúčanie sa vzťahuje na montáž aj demontáž.

3. Prevádzkové parametre:

- a.** Nastaviteľná výstupná teplota v rozmedzí od 25(30)°C do 55(60)°C.
- b.** Maximálny prevádzkový tlak 1,0 MPa (10 bar).

4. Pripojenie do elektrickej siete:

- a.** Elektrické pripojenie musí byť vykonávané v súlade s platnými predpismi, vrátane rešpektovania parametrov čerpadla.
- b.** Počas montáže musia byť brané v úvahu platné bezpečnostné predpisy pre prácu s elektrinou.
- c.** Osoba vykonávajúca elektrické zapojenie musí mať zodpovedajúcu odbornú kvalifikáciu.

5. Nastavenie prevádzkových parametrov:

- a.** Po montáži odvzdušnite dôkladne celú sústavu s použitím odvzdušňovacej skrutky na čerpadle a odvzdušňovacieho ventilu (1) na zostave.
- b.** Požadovanú teplotu nastavte otočením termostatického zmiešavacieho ventilu v rozsahu od 25(30)°C až do 55(60)°C.

6. Údržba a nastavenie zostavy:

- a.** Okrem informácií uvedených v dodanom návode na použitie, sústava nevyžaduje ďalšiu údržbu.
- b.** V prípade výrazne iných parametrov vody (tvrdosť, nerozpustené látky), je vhodná pravidelná demontáž a čistenie pohyblivých častí termostatického zmiešavacieho ventilu, z dôvodu zachovania jeho funkčnosti.



WARRANTY CONDITIONS

1. The Guarantor issues a 24 month warranty for the correct operation of the thermostatic mixing valve.
The pump warranty is issued based on a separate warranty card.
2. The set's warranty period begins on the date of purchase. Territorial scope of the warranty is limited to countries with an assigned Guarantor. In other countries the seller remains the Guarantor.
3. During the warranty period the Purchaser is entitled to free removal of the set's defects (replacement of the entire set or it's parts) caused through the fault of the Guarantor.
4. The warranty does not cover damage caused: during transportation, as a result of improper storage of the set, as well as any mechanical damage caused outside the manufacturing unit and damage resulting from improper use and wrong assembly of the set in the existing systems.
5. The warranty does not cover damage and operation disorders caused by the poor quality of water in the system, including scaling, clogging by residue and other solid impurities.
6. The warranty does not cover operation malfunctions and damage caused by the lack of a filter. Before the pump a mesh filter with a minimum of 200 mesh openings per square centimeter should be installed.
7. The warranty does not cover parts subject to normal wear as part of their normal operation.



NOTICE: In event of loss, damage or other permanent loss of the warranty card, a duplicate SHALL NOT be issued.

Warranty benefits:

- Under this agreement the Guarantor shall have the right of choosing a way in which he will meet his obligations towards the Buyer - by repair, replacement or cash refund through the retail outlet in which the purchase was made.
- Within the warranty faulty parts (or sets) will be replaced free of charge, provided the Guarantor is immediately notified about the damage and sent a claim notification with the warranty card and proof of purchase (or their copies).
- The replaced parts remain the property of the Guarantor.
- The Buyer loses the warranty rights in the event of repairs or modifications made by persons not authorized by the Guarantor.

Responsibility on terms and conditions described in this warranty excludes the possibility of the Buyer making claims in accordance with general provisions of the Civil Code. Pursuant to Art. 558 of the Polish Civil Code this warranty limits the liability of the Guarantor under statutory warranty for physical defects of the devices during the warranty period, in particular, the provisions of Art. 560 of the Polish Civil Code shall not apply.

The purchased item's warranty does not exclude, limit or suspend the rights of the

Buyer (Purchaser) resulting from the nonconformity of the product with the purchase agreement.

Warranty claims:

1. The claim must be reported to the seller or Guarantor.
2. Validity of warranty obligations is considered on the basis of a claim notification sent along with this properly filled out warranty card and attached proof of purchase (or their copies). Claim notifications not including information enabling contact with the complainant shall be rejected without further notice.
3. The Buyer or seller is obliged to send the device, by order of the Guarantor and at his expense, to the address stated below, through an agreed-upon shipping company.
4. After checking and stating the justification of claims, the Guarantor shall repair the devices, replace them or their parts or make a cash refund (through the retail outlet) as soon as possible.
5. The Guarantor shall fulfil his warranty obligations, provided the set is delivered along with a correctly filled out warranty card and control coupon, as well as a copy of the proof of purchase. If there is no correctly filled out warranty card or the card has amendments, deletions etc. and there is no copy of the proof of purchase, the Guarantor may reject the warranty claim as unfounded.

Addresses:

The claimed sets should be sent through an agreed-upon shipping company to the Guarantor's address in the country of purchase.

Manufacturer and
Guarantor in Poland:
FERRO S.A.
32-050 Skawina
ul. Przemysłowa 7
www.ferro.pl

Distributor and Guarantor
in the Czech Republic and
Slovakia:
Novaservis, Merhautova 208
Brno, CZ, Grupa FERRO
www.novaservis.cz

Distributor and Guarantor
in Romania:
SC Novaservis Ferro Group
SRL Cluj Napoca, RO
Phone 0264522524

Mixing group for 1" manifolds with thermostatic valve and pump instructions manual

1. Application

- a. Mixing groups are meant to lower the temperature in low-temperature heating circuits, they consist of a circulation pump (3), a thermostatic mixing valve (4), connection joints and a 3-way connector with thermometer (2) and air vent (1) - picture number 1.
- b. The distance between G1 connectors and operating parameters are adapted for connecting the mixing group to manifolds used in low-temperature heating systems, including floor heating systems.
- c. An example diagram with the application and installation of the group is shown in picture number 2.

- d. The size of the system supported by the group is limited by the efficiency and head of the circulation pump, in accordance with the hydraulic characteristics contained in the pump instructions manual, attached to the group.
- e. Groups should not be installed and used in conditions other than those specified by the manufacturer, as well as with parameters exceeding the given values.

2. Installation

- a. Installation of the group should only be carried out by persons with appropriate experience in performing such types of work.
- b. During installation pay attention to the flow direction indicated on the body of the pump and correct valve connection to the system - picture No. 2.
- c. The installation of the entire group should be carried out in a way that prevents stress being put onto the group by the system, during and after installation. Too strong tightening of the threaded connectors could also introduce unwanted stress. The above recommendations also apply in case of disassembly.
- d. The circulation pump used in the group should only be used according to the attached pump instructions manual.

3. Operation parameters

- a. adjustable operating temperature in the range of 25(30)°C to 55(60)°C
- b. maximum operating pressure 1,0 MPa (10 bar)

4. Electrical connections

- a. All electrical connections should be carried out according to rules contained in the attached pump instructions manual.
- b. During execution all applicable safety precautions for working with electricity should be taken.
- c. The person performing the electrical connection should have appropriate qualifications.

5. Adjusting operating parameters

- a. After the group is installed, the system needs to be bled using the vent screw on the pump, as well as the air vent (1) in the set.
- b. The desired flow temperature is set by turning the knob on the thermostatic mixing valve, the available temperature range is between 25(30)°C and 55(60)°C.

6. Maintenance and adjustment :

- a. Apart from the reservations mentioned in the instructions manuals attached to the set, the group does not require any additional maintenance.
- b. In cases of water parameters exceeding those recommended (hardness, solid impurities) it may be necessary to periodically dismantle and clean the moving elements of the thermostatic mixing valve, in order to maintain its functionality.

CONDIȚII DE GARANȚIE

1. Firma NOVASERVIS FERRO GROUP (denumită în continuare Garant) asigură o garanție de 24 de luni pentru funcționarea corectă a robinetului termostatic de amestec din cadrul grupului GM40. Garanția pentru pompa este separată.
2. Perioada de garanție este calculată de la data de vânzare a sistemului, dar nu mai mult de 30 luni de la data controlului de etanșeitate indicată pe cuponul de control.
3. În timpul perioadei de garanție Cumpărătorul va avea dreptul la reparații gratuite (înlocuire) în cazul defectelor apărute din vina Garantului.
4. Această garanție nu acoperă daunele apărute în timpul transportului sau din cauza depozitării necorespunzătoare a instalației și nici daunele mecanice apărute în afara unității de producție sau cauzate de exploatarea necorespunzătoare sau montarea necorespunzătoare a sistemului la instalații noi sau existente.
5. Garanția nu acoperă daunele cauzate de disfuncții cauzate de calitatea proastă a apei din sistem, inclusiv sedimente, blocarea din cauza sedimentelor sau altor contaminanți solizi.
6. Garanția nu acoperă funcționarea necorespunzătoare și avariile cauzate de lipsa filtrului. În fața pompei trebuie instalat un filtru cu sită cu nr. min. de 200 ochiuri / cm².
7. Garanția nu acoperă piesele care sunt supuse uzurii normale ca urmare a exploatarei în condiții normale.



ATENȚIE: În cazul pierderii, distrugerii sau deteriorării Certificatului de Garanție NU SE EMIT duplicate.

Servicii prestate în garanție:

- Garantului are posibilitatea de a alege modul de îndeplinire a obligațiilor sale față de Cumparator.
- În cadrul garanției piesele defecte pot fi reparate sau înlocuite, cu condiția notificării prompte a Garantului în privința prejudiciului rezultat și a trimiterii la cererea și în modul specificat de Garant a echipamentului deteriorat cu certificatul de garanție și dovada cumpărării. Costurile legate de transportul pentru reparații sunt suportate de Garant.
- Piesele sau pompele înlocuite rămân în proprietatea Garantului.
- Cumparatorul pierde dreptul la garanție în caz de reparații sau modificări efectuate de o persoană neautorizată de către Garant.

Răspunderea în conformitate cu termenii și condițiile stabilite în prezenta garanție exclude posibilitatea cumpărătorului de formula solicitării în baza principiilor generale ale Codului civil. În conformitate cu art. 558 din Codul civil această garanție limitează răspunderea Garantului pentru defectele fizice ale instalațiilor. În timpul perioadei de garanție nu se aplică în mod special dispozițiile articolului. 560 din Codul civil.

Garanția pentru marfa vândută nu exclude, nu limitează și nu suspendă drepturile cumpărătorului care decurg din neconformitatea mărfii cu contractul.

Depunerea reclamației

1. Reclamația trebuie raportată la distribuitor (NOVASERVIS FERRO GROUP.) sau la vânzător.
2. Baza valabilității obligațiilor de garanție o constituie prezentul certificat de garanție, completat în mod corespunzător, însoțit de dovada achiziționării.
3. Cumpărătorul sau vânzătorul au obligația să trimită către Garant și pe cheltuiala acestuia echipamentul la adresa de mai jos, printr-o firmă de curierat agreată în prealabil.
4. După verificarea și constatarea validității pretențiilor de garanție, Garantul va repara sau înlocui echipamentul cu unul nou în termen de 15 zile lucrătoare, și apoi îl va returna pe adresa persoanei care a depus reclamația sau, după caz, pe adresa punctului de vânzare.
5. Condiția pentru admiterea obligațiilor de garanție de către Garant este trimiterea împreună cu piesa defectă a certificatului de garanție completat corespunzător și o copie a dovezii de cumpărare a sistemului. În absența certificatului de garanție sau în cazul unui certificat de garanție completat necorespunzător sau cu modificări, tăieri, etc survine pierderea garanției.

Producător și distribuitor
în Polonia:
FERRO S.A.
32-050 Skawina
ul. Przemysłowa 7
www.ferro.pl

Distribuitor și garant în
Republica Cehă și Slovacia:
Novaservis, Merhautova 208
Brno, CZ, Grupa FERRO
www.novaservis.cz

Distribuitor și garant
în România:
SC Novaservis Ferro Group
SRL Cluj Napoca, RO
telefon 0264522524

Instrucțiuni de utilizare la grupul de amestec pentru distribuitori/colectorii 1" cu vana de amestec termostată și pompă – GM40

1. Destinație

- a. Grupurile de amestec sunt destinate reducerii temperaturii în circuitele de încălzire de joasă temperatură formate din: pompa de circuit (3), vana de amestec termostată (4) manșoane de cuplare cu teu cu termometru (2) și aerisire (1) – figura nr. 1
- b. Distanța racordurilor G1 și parametrii de lucru sunt adaptați pentru cuplarea grupului de amestecare la repartitoarele utilizate în sistemele de încălzire de temperatură scăzută, inclusiv încălzire prin pardoseală.
- c. O schemă model de utilizare a grupului și de montaj este prezentată în figura nr 2
- d. dimensiunea instalației deservite de către un grup este limitată de randament și de înălțimea la care trebuie să ridice pompa, conform caracteristicilor hidraulice cuprinse în instrucțiunile pompei de pe lângă grup,
- e. producătorul nu trebuie instalate și utilizate în alte condiții decât cele prevăzute de producător și nici la parametri care depășesc valorile indicate.

2. Montarea

- a. Montarea grupului trebuie să fie efectuată numai de către persoane autorizate, cu experiență corespunzătoare pentru acest tip de lucrări

- b. în timpul instalării trebuie respectată direcția de curgere indicată pe carcasa pompei și corectitudinea conexiunilor supapelor la instalație - a se vedea figura 2
- c. asamblarea grupului la instalație trebuie să se efectueze astfel încât în timpul montării asupra grupului să nu existe presiune din sistem. Strângerea prea puternică a conexiunilor filetate poate genera, de asemenea, o tensiune nedorită. Aceste recomandări se aplică, de asemenea, în cazul demontării întregii instalații
- d. pompa de circuit din grup trebuie să fie utilizată numai în conformitate cu instrucțiunile acesteia.

3. Parametri de lucru

- a. Temperatură de lucru reglată de la 30°C la 60°C
- b. Presiunea maximă de lucru 1,0MPa (10bar),

4. Branșamente electrice

- a. toate conexiunile electrice ar trebui să se efectueze în conformitate cu dispozițiile cuprinse în instrucțiunile de utilizare ale pompei
- b. în timpul lucrărilor trebuie obligatoriu respectate toate măsurile de siguranță obligatorii atunci când se lucrează cu electricitate,
- c. persoana care efectuează branșamentul electric trebuie să aibă calificările necesare.

5. Setarea parametrilor de lucru

- a. După instalarea grupului trebuie aerisit sistemul, folosind atât capacul de aerisire de la pompa cât și aerisitorul (1) din sistem.
- b. temperatura de alimentare dorită este setată prin rotirea vanei de amestec termostate, domeniul de reglare disponibil de la 30 ° C la 60 ° C

6. Conservare și reglare

- a. în afară de observațiile menționate în manualul de instrucțiuni furnizat exploatarea grupului nu necesită lucrări de întreținere suplimentare,
- b. în cazul apei care depășește parametrii recomandați (duritate, impurități solide) poate fi necesară demontarea și curățarea elementelor mobile ale robinetului termostatat de amestec, în scopul de a-l menține funcțional.

УСЛОВИЯ ГАРАНТИИ

1. Гарант дает 24-месячную гарантию на правильное действие смесительного термостатического клапана. Гарантия на насос находится на отдельной гарантийной карте.
2. Срок гарантии считается от даты продажи набора. Территориально гарантия органичивается странами, к которым приписан Гарант. В остальных странах Гарантом остается продавец.
3. В гарантийный срок Покупатель имеет право на бесплатное устранение повреждений набора (замена запчастей или всего набора), которые возникли по вине Гаранта.
4. Гарантия не распространяется на повреждения, возникшие: во время транспортировки, в результате неправильного складирования набора, а также все механические повреждения, возникшие вне завода-изготовителя, и повреждений, возникших из-за неправильной эксплуатации и монтажа набора в существующих установках.
5. Гарантия не распространяется на повреждения и сбои в работе, вызванные плохим качеством воды в системе, в том числе осадком от жесткой воды, забиванием другими осадками и твердыми загрязнениями.
6. Гарантия не распространяется на сбои в работе и повреждения, вызванные отсутствием фильтра. Перед насосом следует установить мешочный фильтр с мин. кол-вом ячеек 200 шт/см².
7. Гарантия не распространяется на детали, которые изнашиваются вследствие нормальной эксплуатации.



ВНИМАНИЕ: При потере, порче или иной необратимой утрате гарантийной карты ее дубликаты выдаваться НЕ БУДУТ.

Гарантийные обязательства:

- Гарант по настоящему договору может выбрать способ выполнения своих обязательств по отношению к Покупателю - путем ремонта, замены или возврата наличных посредством торговой точки, в которой была сделана покупка.
- В рамках гарантии дефектные детали (или их комплекты) подлежат бесплатной замене, при условии немедленного извещения Гаранта о возникшем повреждении и отправления Гаранту рекламационного уведомления с гарантийной картой и доказательством покупки (или их копиями).
- Замененные детали остаются собственностью Гаранта.
- Покупатель теряет гарантийные права в случае проведения ремонта или переделок лицами, не имеющими полномочий Гаранта.

Ответственность согласно принципам и условиям, приведенным в настоящей гарантии, исключает возможность заявления Покупателем претензий на основании общих положений гражданского кодекса. На основании ст. 558 г.к. настоящая гарантия ограничивает ответственность Гаранта по ручательству за физические дефекты устройств. В период гарантии не применяются, в частности,

положения ст. 560 гражданского кодекса.

Гарантия на проданный товар не исключает, не ограничивает и не приостанавливает прав покупателя, следующих из несоответствия товара договору.

Инструкция по обслуживанию группы смешивания для распределителей 1” с термостатическим клапаном и насосом

1. Предназначение:

- а.** смешивающие группы предназначены для понижения температуры в низкотемпературных циклах отопления и состоят из циркуляционного насоса (3), смешивающего термостатического клапана (4), присоединительных патрубков тройника с термометром (2) и воздухоотделителем (1) – рисунок номер 1.
- б.** расстояние между вводами G1 и параметры работы приспособлены к соединению с группой смешивания для распределителей, применяемых в установках низкотемпературного обогрева, в том числе в системах типа «теплый пол»,
- с.** примерная схема применения группы и ее монтаж показаны на рисунке номер 2
- д.** размер установки, которую обслуживает группа, ограничивается производительностью и высотой подъема циркуляционного насоса, согласно гидравлической характеристике, содержащейся в инструкции по обслуживанию насоса, приложенного к группе,
- е.** группы не должны монтироваться и эксплуатироваться в условиях иных, чем предусмотренные изготовителем, а также при параметрах, превышающих указанные величины.

2. Монтаж:

- а.** монтаж группы могут проводить только лица, имеющие соответствующий опыт в выполнении такого типа работ,
- б.** во время монтажа соблюдайте направление течения, указанное на корпусе насоса, и правильность соединений клапана с установкой (см. рисунок № 2)
- с.** монтаж всей группы в установке должен быть проведен так, чтобы и по ходу, и по окончании монтажа на группу не действовали никакие напряжения со стороны установки. Слишком сильное затягивание резьбовых соединений может также вести к нежелательным напряжениям. Эти рекомендации действуют также при монтаже устройства в целом,
- д.** примененный в группе циркуляционный насос следует использовать только в соответствии с приложенной инструкцией по обслуживанию насоса.

3. Рабочие параметры

- а.** Регулируемая рабочая температура - в диапазоне от 25(30)°С до 55(60)°С
- б.** максимальное рабочее давление 1,0 МПа (10 бар),

4. Электрическое подключение

- а.** все электрические соединения следует реализовать согласно записям, содержащимся в приложенной инструкции по обслуживанию насоса.
- б.** при выполнении следует безоговорочно соблюдать все меры безопасности, действующие для электрических работ.

с. лицо, выполняющее электрические соединения, должно иметь соответствующие квалификации.

5. Настройка параметров работы:

a. После установки группы проведите деаэрацию системы, пользуясь как деаэрационной пробкой у насоса, так и деаэратором (1) в наборе.

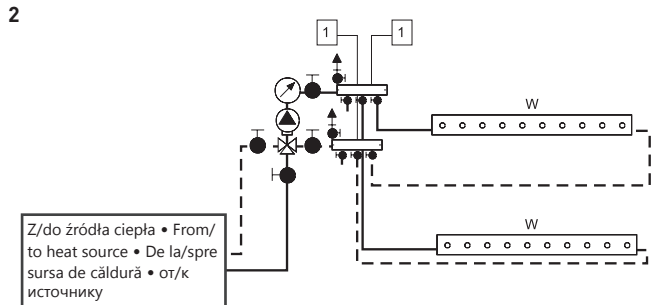
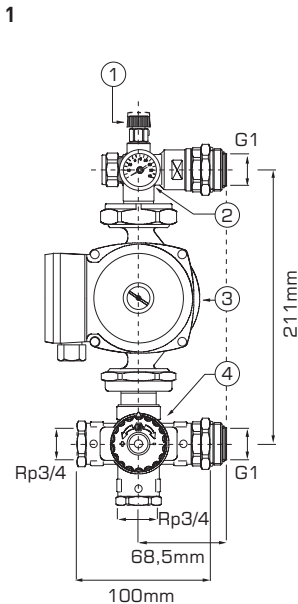
b. Желательную температуру питания устанавливают при помощи ручки смешивающего термостатического клапана, доступный диапазон регулировки - от 25(30)°C до 55(60)°C

6. Консервация и регулировка

a. кроме оговорок, приведенных в приложенных к набору инструкциях по обслуживанию, группа не требует дополнительных процедур по консервации.

b. в случае воды с параметрами, превышающими рекомендуемые (жесткость, твердые загрязнения), может потребоваться периодический демонтаж и очистка подвижных элементов смешивающего термостатического клапана с целью поддержания его функциональности.

Rysunek • Obrázek • Obrázok • Picture • Figura • Рисунок



Zawór mieszający termostatyczny • Termostatický směšovací ventil • Termostatický zmiešavací ventil • Thermostatic mixing valve • Robinetul(vana) termostatic(a) de amestec • Смешивающий термостатический клапан

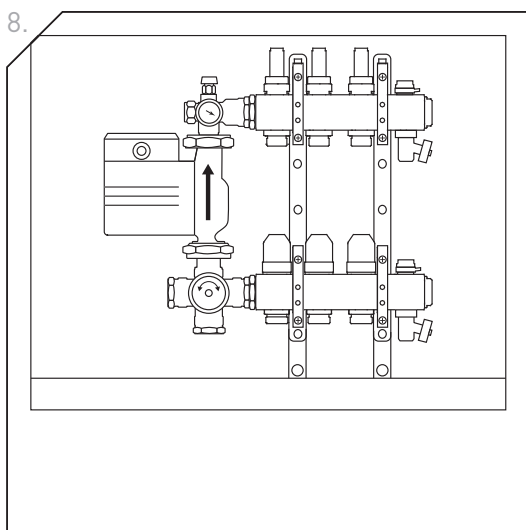
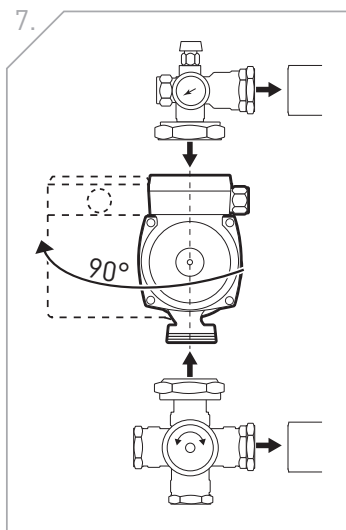
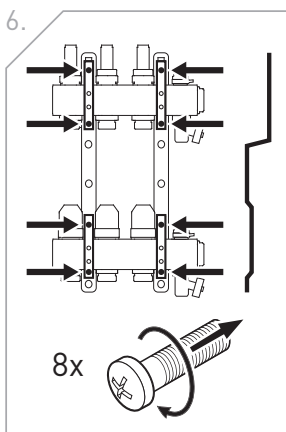
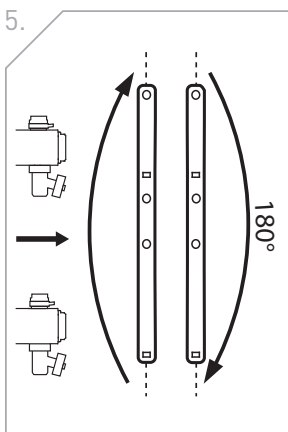
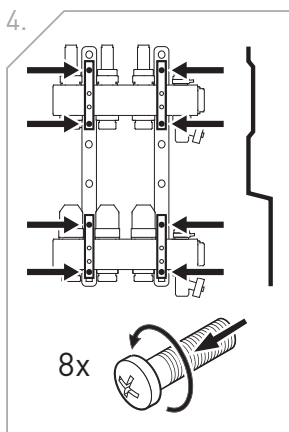
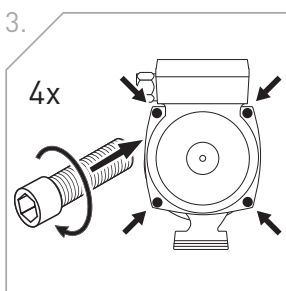
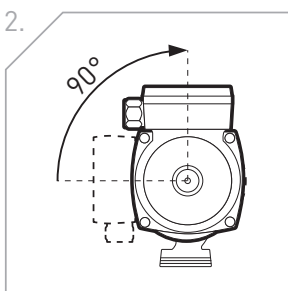
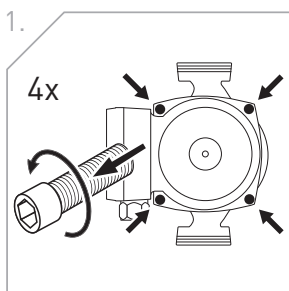
1

Sterowanie obiegami przy rozdzielaczu (opcjonalnie) • Další ovládané okruhy rozdělovače • Další ovládané okruhy rozdeľovača • Controlling circuits by the manifold (optional) • Comanda circuitelor la separator (optional) • Управление контурами при распределителе (опцион)

W

Obiegi ogrzewania niskotemperaturowego (od 25(30)°C do 55(60)°C) • Nízko teplotní topné okruhy (od 25(30)°C do 55(60)°C) • Nízko teplotné vykurovacie okruhy (od 25(30)°C do 55(60)°C) • Low-temperature heating circuits (between 25(30)°C and 55(60)°C) • Circuitele de încălzire de joasă temperatură • Контурь низкотемпературного обогрева (от 25(30)°C до 55(60)°C)

MONTÁŽ ROZDĚLACZAZ GRUPĄ MIESZAJĄCĄ GM40 DO SZAFKI NATYNKOWEJ SZN • MONTÁŽ ROZDĚLOVAČE SE SMĚŠOVACÍ SESTAVOU GM40 DO NÁSTĚNNÉ SKŘÍNĚ SZN • MONTÁŽ ROZDĚLOVAČA SO ZMIEŠAVACOU ZOSTAVOU GM40 DO NÁSTENNEJ SKRINE SZN • ASSEMBLING OF MANIFOLD WITH GM40 MIXING GROUP INTO WALL CABINET SZN • MONTARE COLECTOR DISTRIBUTOR CU GRUP DE POMPARE GM40 IN CUTIE APARENTA SZN • МОНТАЖ РАС- ПЕРЕДЕЛИТЕЛЯ СО СМЕШИВАЮЩЕЙ ГРУППОЙ GM40 К ШКАФЧИКУ НАСТЕННОГО МОНТАЖА SZN





Wypełnia sprzedawca • Vyplní prodejce • Vyplní predajca • Completed by dealer • Se completează de vânzător • Заполнит дилер

Typ / Model	
Data sprzedaży • Datum prodeje • Dátum predaja • Date of sale • Data vânzării bateriei • Дата продажи	Pieczętka • Razítko • Pečiatka • Stamp • Ștampila • Печать

Wypełnia instalator • Montáž provedl • Montáž vykonal • To be filled-in by plumber • Se completează de instalator • Заполняет мастер по установке

Firma instalująca • Instalační firma • Inštalačná firma • Company • Numele firmei • Монтажная компания	Pieczętka • Razítko • Pečiatka • Stamp • Ștampila • Печать
---	--

Oświadczenie użytkownika • Prohlášení uživatele • Vyhlásenie užívateľa • End user statement • Declarație • Заявление пользователя

Zapoznałem się i akceptuję warunki niniejszej gwarancji. Oświadczam, że zostałem zapoznany z instrukcją urządzenia w zakresie prawidłowej eksploatacji. • Byl jsem seznámen s těmito záručními podmínkami. Přečetl jsem návod k montáži a návod k obsluze. • Bol som oboznámený s týmito záručnými podmienkami. Prečítal som návod na montáž a návod na obsluhu. • I have read and accepted this warranty terms. I have read about proper pump operation and instruction manual. • Am luat la cunostinta si sunt de acord cu conditiile de garantie. Am citit manualul de instructiuni si am luat la cunostinta despre functionarea corespunzatoare a pompei. • Я ознакомился и принимаю условия настоящей гарантии. Я ознакомился с инструкцией по монтажу и эксплуатации оборудования.	Podpis użytkownika /imię i nazwisko/ • Podpis uživatele • Podpis užívateľa • User signature • Semnatura utilizatorului • Подпись пользователя
--	---

Wypełnia serwis • Vyplní servis • Vyplní servis • Service part • Piesa de schimb • Заполняет сервисная компания

Rodzaj naprawy • Popis opravy • Popis opravy • Repair description • Descrierea reparatiei • Вид ремонта		Rodzaj naprawy • Popis opravy • Popis opravy • Repair description • Descrierea reparatiei • Вид ремонта	
Data sprzedaży • Datum prodeje • Dátum predaja • Date of sale • Data vânzării bateriei • Дата продажи	Typ / Model	Data sprzedaży • Datum prodeje • Dátum predaja • Date of sale • Data vânzării bateriei • Дата продажи	Typ / Model
Data naprawy • Datum opravy • Dátum opravy • Date of repair • Data reparației • Дата ремонта	Dátum opravy • Date of repair	Data naprawy • Datum opravy • Dátum opravy • Date of repair • Data reparației • Дата ремонта	Dátum opravy • Date of repair
Pieczęć i podpis • Podpis a razítko • Podpis a pečiatka • Stamp and signature • Ștampila si semnatura • Печать и подпись		Pieczęć i podpis • Podpis a razítko • Podpis a pečiatka • Stamp and signature • Ștampila si semnatura • Печать и подпись	

FERRO S.A.
32-050 Skawina, ul. Przemysłowa 7,
tel.: +48 12 25 62 100, fax: +48 12 27 67 606,
e-mail: info@ferro.pl

Distributor: Novaservis, Merhautova 208,
Brno, CZ, Grupa FERRO, www.novaservis.cz
Distributor: SC Novaservis Ferro Group SRL
Cluj Napoca, RO. Phone 0264522524

www.ferro.pl