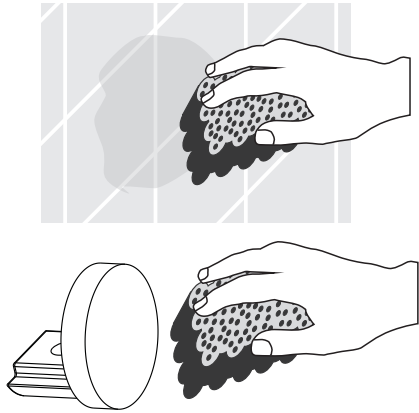
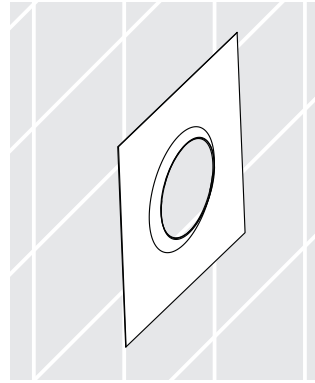


# Montáž lepením:

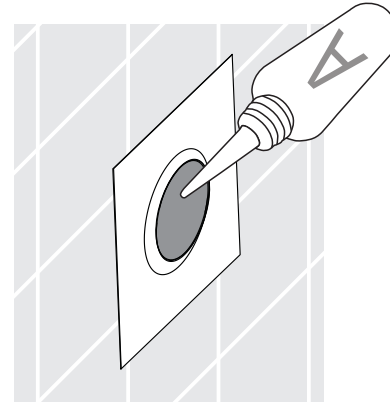
1. Očistěte a odmaštěte  
povrch kachličky a doplňku  
v místě lepení



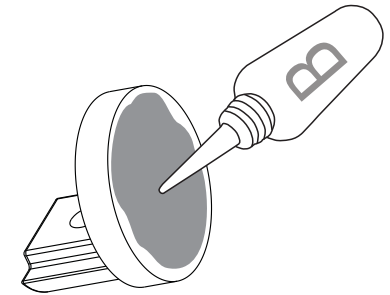
2. Přilepte šablonu  
na kachličky



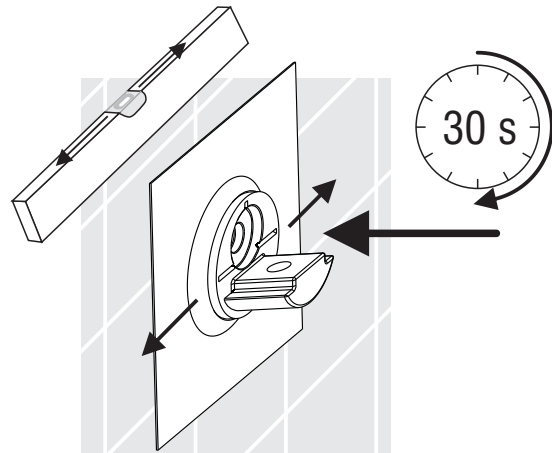
3. Naneste lepidlo -  
složku A - na očištěný  
povrch kachličky  
do vymezeného prostoru



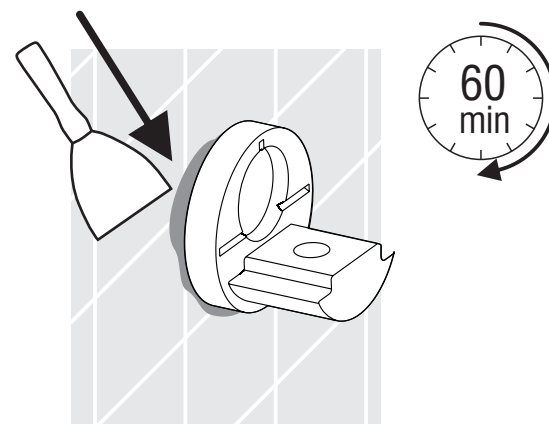
4. Naneste lepidlo -  
složku B - na zadní  
stranu lepeného  
doplňku



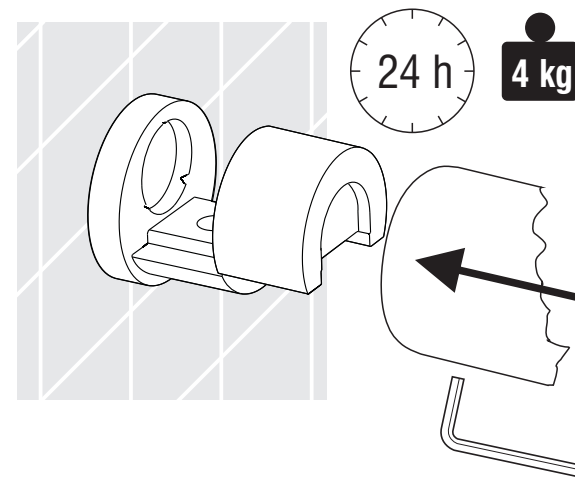
5. Doplněk přitiskněte  
po dobu 30 sekund  
ke kachličce



6. Očistěte zbytky  
lepidla



7. Kompletaci a plné  
zatížení je možné  
provést po 24 hodinách

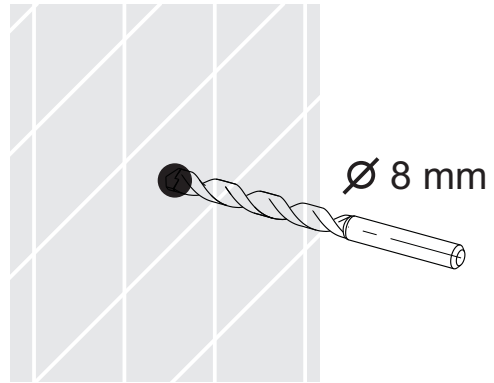


8. Případnou demontáž  
lze provést  
zahřátím doplňku

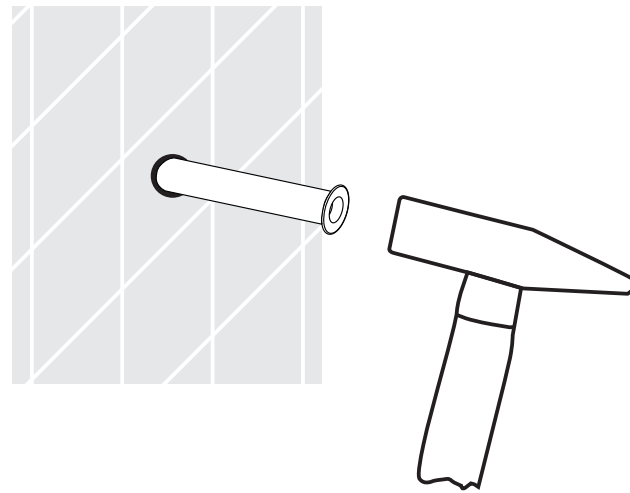


# Montáž vrtáním:

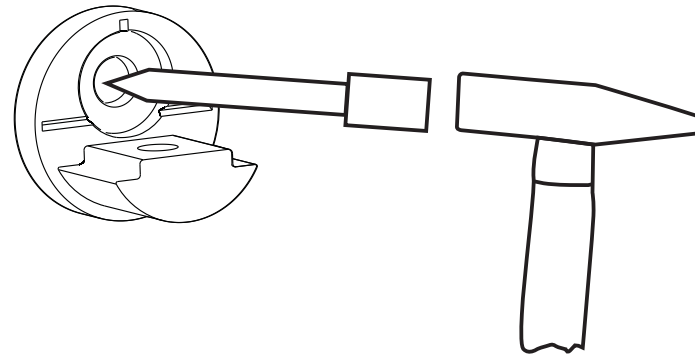
1. Vrtat do zdi otvor  
půměr 8 mm  
pro hmoždinku



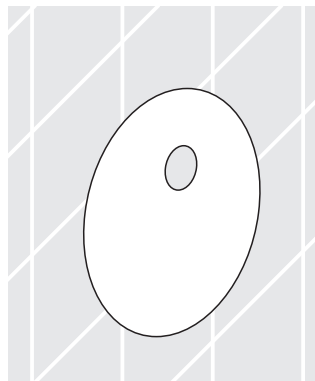
2. Montovat  
hmoždinku  
do zdi



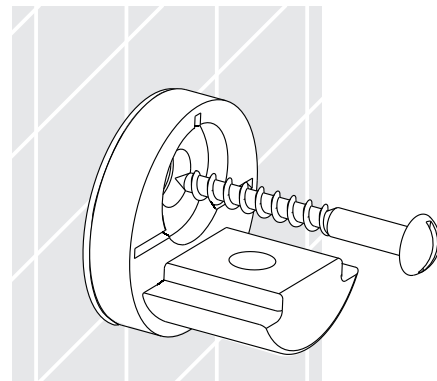
3. Prorazit otvor  
pro šroub v upínacím  
prvku



4. Vsadit vložku  
pod upínací prvek



5. Namontovat  
upínací prvek



6. Smontovat  
výrobek

